

ФРЕЗЫ КОНЦЕВЫЕ С КОНИЧЕСКИМ
ХВОСТОВИКОМ

Конструкция и размеры

ГОСТ
17026—71End mills with tapered shank.
Design and dimensions

ОКП 39 1822

Дата введения 01.01.73

Настоящий стандарт распространяется на концевые фрезы с коническим хвостовиком, предназначенные для обработки поверхностей и уступов.

Требования стандарта в части пп. 1.1, 1.2, 1.6, 1.7, 1.10 являются обязательными, другие требования настоящего стандарта являются рекомендуемыми.

(Измененная редакция, Изм. № 5).

1. ТИПЫ И ОСНОВНЫЕ РАЗМЕРЫ

1.1. Фрезы должны изготавливаться двух типов:

1 — с нормальным зубом;

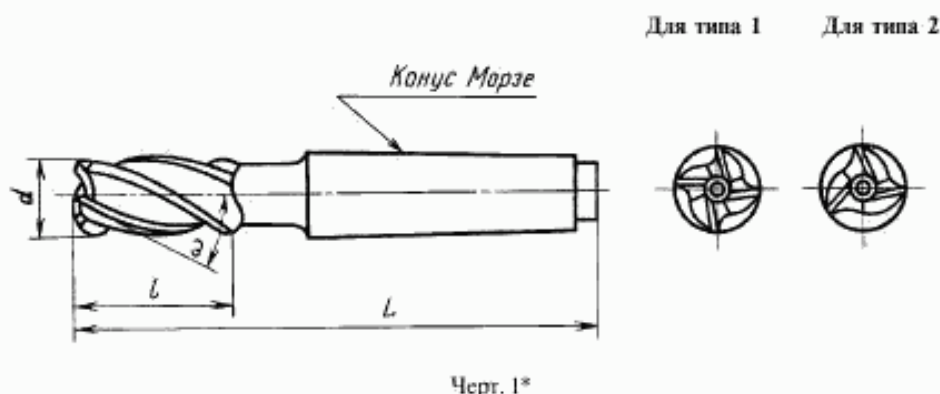
2 — с крупным зубом.

Фрезы каждого типа изготавливают в двух исполнениях:

А — с цилиндрической ленточкой;

Б — заточенные наостро.

1.2. Основные размеры фрез должны соответствовать указанным на черт. 1 и в табл. 1.



* Черт. 2 исключен.

Издание официальное

★

Перепечатка воспрещена

© Издательство стандартов, 1972
© ИПК Издательство стандартов, 1998
Переиздание с Изменениями

Таблица 1

Размеры в мм

Фрезы типа I								d	r	L	Число зубьев	Ко- нус Мор- зе	
исполнения А				исполнения Б									
Праворежущие		Леворежущие		Праворежущие		Леворежущие							
Обозначе- ние	При- меняе- мость	Обозначе- ние	При- меняе- мость	Обозначе- ние	При- меняе- мость	Обозначе- ние	При- меняе- мость						
2223-0112		2223-0113		2223-0114		2223-0115		10	22	92	Д л я Ф р е з т и п а I	4	1
2223-0121		2223-0122		2223-0123		2223-0124		11					
2223-0129		2223-0131		2223-0132		2223-0133		12	26	96			2
2223-0165		2223-0166		2223-0167		2223-0168				111			
2223-0292		2223-0293		2223-0294		2223-0295		14	32	96		1	
2223-0001		2223-0002		2223-0041		2223-0793				111			
2223-0003		2223-0004		2223-0043		2223-0795		16	38	117		2	
2223-0005		2223-0006		2223-0045		2223-0797		18					
2223-0296		2223-0297		2223-0298		2223-0299		20	45	123		3	
2223-0007		2223-0008		2223-0047		2223-0799				140			
2223-0138		2223-0139		2223-0141		2223-0142		22	147	123	2		
2223-0009		2223-0010		2223-0048		2223-0801				140			
2223-0011		2223-0012		2223-0050		2223-0803		25	28	147	3		
2223-0305		2223-0306		2223-0307		2223-0308		28					

Размеры в мм

Фрезы типа 2								d	r	L	Число зубьев	Ко- нус Мор- зе	
исполнения А				исполнения Б									
Праворежущие		Леворежущие		Праворежущие		Леворежущие							
Обозначе- ние	При- меняе- мость	Обозначе- ние	При- меняе- мость	Обозначе- ние	При- меняе- мость	Обозначе- ние	При- меняе- мость						
2223-0116		2223-0117		2223-0118		2223-0119		10	22	92	Для фрез типа 2	1	
2223-0125		2223-0126		2223-0127		2223-0128		11					
2223-0134		2223-0135		2223-0136		2223-0137		12	26	96		2	
2223-0169		2223-0171		2223-0172		2223-0173				111		1	
2223-0314		2223-0315		2223-0316		2223-0317		14		96		1	
2223-0081		2223-0082		2223-0261		2223-0869			111	2			
2223-0083		2223-0084		2223-0263		2223-0872		16	32	117		3	2
2223-0085		2223-0086		2223-0265		2223-0874		18					
2223-0318		2223-0319		2223-0321		2223-0322		20	38	123			2
2223-0087		2223-0088		2223-0267		2223-0876				140			
2223-0143		2223-0144		2223-0145		2223-0146		22		123	2		
2223-0089		2223-0090		2223-0268		2223-0877			140	45	147		3
2223-0091		2223-0092		2223-0270		2223-0879		25					
2223-0327		2223-0328		2223-0329		2223-0331		28					

Размеры в мм

Фрезы типа I								d	r	L	Число зубьев	Ко- нус Мор- зе	
исполнения А				исполнения Б									
Праворежущие		Леворежущие		Праворежущие		Леворежущие							
Обозначе- ние	При- меняе- мость	Обозначе- ние	При- меняе- мость	Обозначе- ние	При- меняе- мость	Обозначе- ние	При- меняе- мость						
2223-0013		2223-0014		2223-0052		2223-0805		28	45	170	Д л я ф р е з т и п а I	5	4
2223-0147		2223-0148		2223-0149		2223-0151		32	53	155		3	
2223-0015		2223-0016		2223-0054		2223-0807				178		4	
2223-0156		2223-0157		2223-0158		2223-0159		36	53	155		3	
2223-0017		2223-0018		2223-0057		2223-0811				178		4	
2223-0019		2223-0020		2223-0059		2223-0813		40	63	188		4	
2223-0309		2223-0311		2223-0312		2223-0313				221		5	
2223-0021		2223-0022		2223-0061		2223-0815		45	63	188		4	
2223-0023		2223-0024		2223-0062		2223-0816				221		5	
2223-0025		2223-0026		2223-0065		2223-0819		50	75	200		4	
2223-0027		2223-0028		2223-0066		2223-0821				233		5	
2223-0785		2223-0786		2223-0069		2223-0824		56	75	200		4	
2223-0787		2223-0788		2223-0070		2223-0825				233		8	5
2223-0791		2223-0792		2223-0071		2223-0826		63	90	248			

Размеры в мм

Фрезы типа 2								d	r	L	Число зубьев	Ко- нус Мор- зе	
исполнения А				исполнения Б									
Праворежущие		Леворежущие		Праворежущие		Леворежущие							
Обозначе- ние	При- меняе- мость	Обозначе- ние	При- меняе- мость	Обозначе- ние	При- меняе- мость	Обозначе- ние	При- меняе- мость						
2223-0093		2223-0094		2223-0272		2223-0882		28	45	170	Д л я ф р е з т и п а 2	3	4
2223-0152		2223-0153		2223-0154		2223-0155		32	53	155		3	
2223-0095		2223-0096		2223-0274		2223-0884				178		4	
2223-0161		2223-0162		2223-0163		2223-0164		36	63	155		3	
2223-0097		2223-0098		2223-0277		2223-0887				178		4	
2223-0099		2223-0100		2223-0279		2223-0889		40	75	188		4	
2223-0332		2223-0333		2223-0334		2223-0335				221		5	
2223-0101		2223-0102		2223-0281		2223-0892		45	50	188		4	
2223-0103		2223-0104		2223-0282		2223-0893				221		5	
2223-0105		2223-0106		2223-0285		2223-0896		50	75	200		4	
2223-0107		2223-0108		2223-0286		2223-0897				233		5	
2223-0863		2223-0864		2223-0289		2223-0901		56	63	200		4	
2223-0865		2223-0866		2223-0290		2223-0902				233		5	
2223-0867		2223-0868		2223-0291		2223-0903		63	90	248		5	

Примечание: Размеры d , r , L соответствуют размерам фрез 1-го ряда нормальной серии по ИСО 1641-2.

Пример условного обозначения фрезы диаметром $d = 16$ мм, типа 1, праворежущей, исполнения А:

Фреза 2223—0003 ГОСТ 17026—71

То же, исполнения Б:

Фреза 2223—0043 ГОСТ 17026—71

Пример условного обозначения фрезы диаметром $d = 18$ мм, типа 1, праворежущей, исполнения А:

Фреза 2223—0085 ГОСТ 17026—71

То же, исполнения Б:

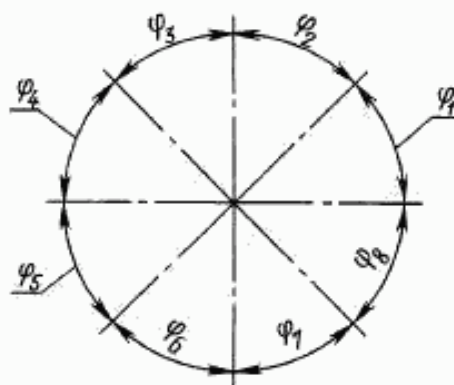
Фреза 2223—0265 ГОСТ 17026—71.

(Измененная редакция, Изм. № 3, 5).

1.2а. (Исключен, Изм. № 3).

1.3. Фрезы должны изготавливаться с неравномерным окружным шагом зубьев, указанным на черт. 3 и в табл. 3.

Примечание. Допускается изготовление фрез типа 1 с равномерным окружным шагом.



Черт. 3

Таблица 3*

Число зубьев z	φ_1	φ_2	φ_3	φ_4	φ_5	φ_6	φ_7	φ_8
3	110°	123°	127°	—	—	—	—	—
4	90°	85°	90°	95°	—	—	—	—
5	68°	72°	76°	68°	76°	—	—	—
6	57°	63°	57°	63°	57°	63°	—	—
8	42°	48°	42°	48°	42°	48°	42°	48°

1.4. Фрезы должны изготавливаться праворежущими, леворежущие фрезы — по требованию потребителя.

В хвостовиках леворежущих фрез направление резки должно быть левое.

1.5. Угол наклона стружечных канавок ω :

30—35° для фрез типа 1;

35—45° для фрез типа 2.

1.6. Размеры конусов Морзе — по ГОСТ 25557.

1.7. Центровые отверстия — по ГОСТ 14034.

(Измененная редакция, Изм. № 5).

1.7а. Допускается цилиндрическая выточка со стороны рабочей части.

(Введен дополнительно, Изм. № 5).

1.8. Элементы конструкции и геометрические параметры фрез указаны в приложении 1.

1.9. **(Исключен, Изм. № 5).**

1.10. Технические требования — по ГОСТ 17024.

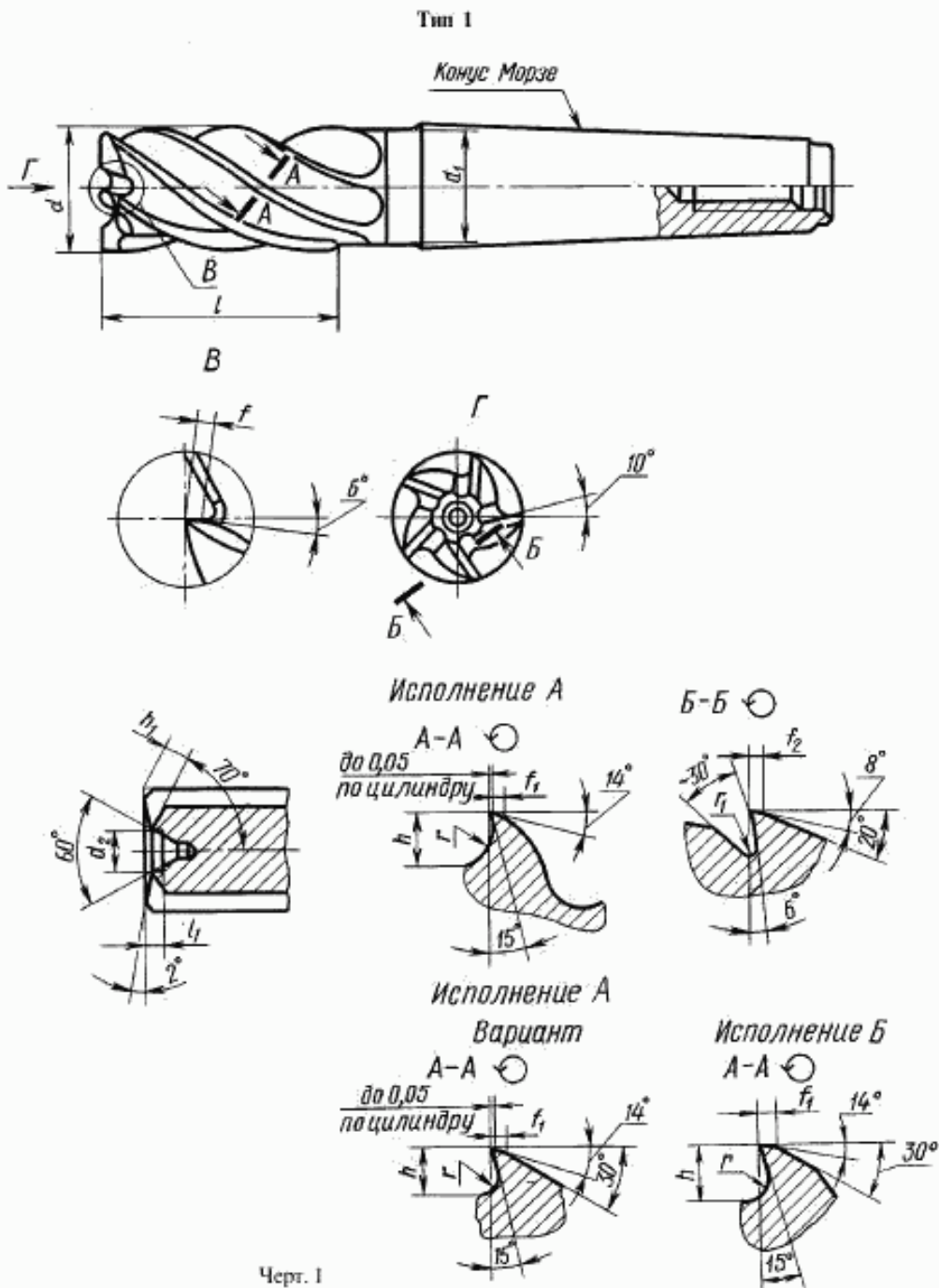
1.11. Размеры фрез по ИСО 1641—2 приведены в приложении 2.

(Введен дополнительно, Изм. № 5).

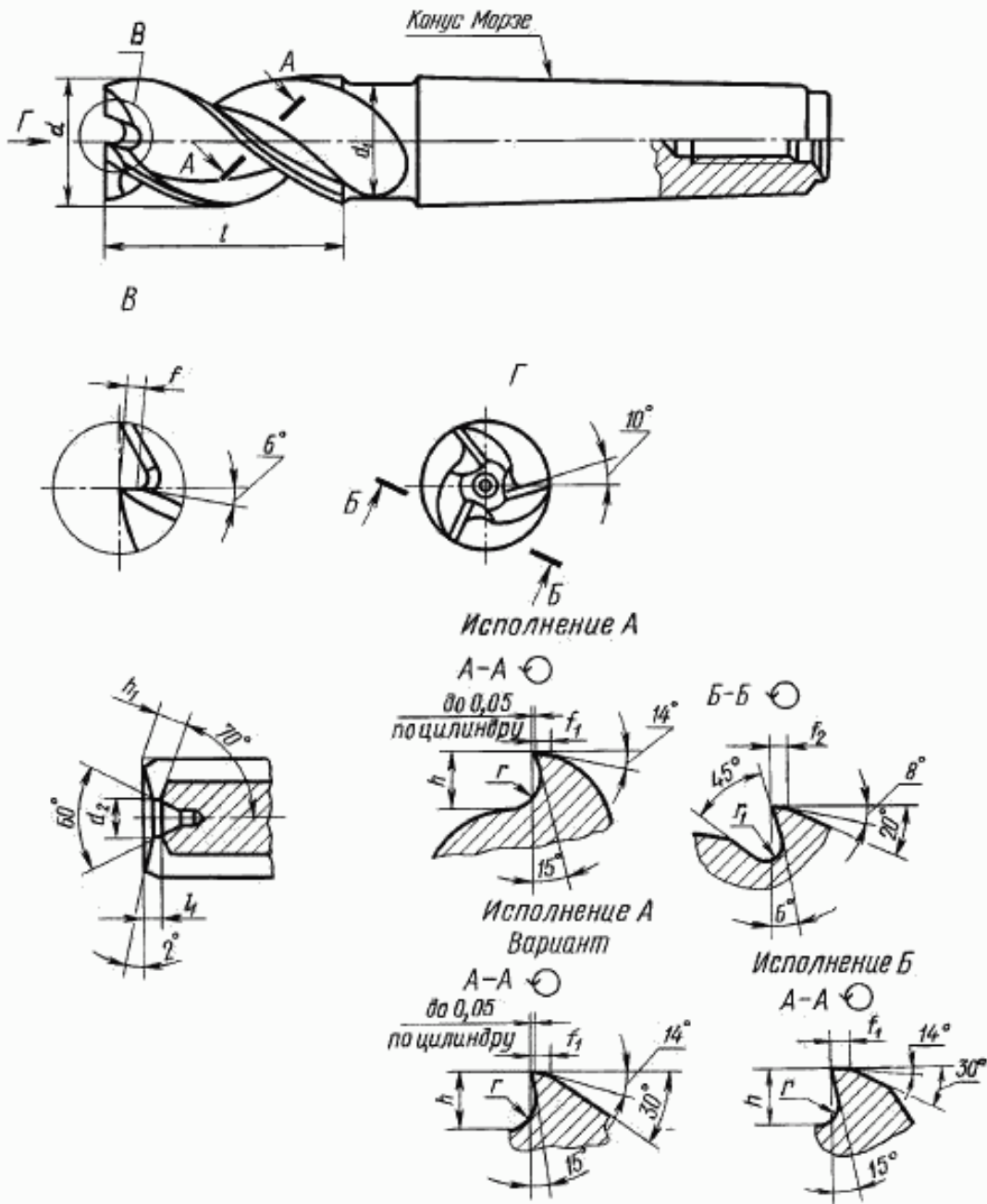
* Табл. 2, 2а, 2б исключены.

ЭЛЕМЕНТЫ КОНСТРУКЦИИ И ГЕОМЕТРИЧЕСКИЕ ПАРАМЕТРЫ ФРЕЗ

1. Элементы конструкции и геометрические параметры фрез указаны на черт. 1, 2 и в табл. 1, 2.
2. Допускается изготовлять на конусе Морзе выточку для маркировки.



Тип 2



Черт. 2

Размеры в мм

d	l	l_1	d_1	d_2	z	b	b_1	r	r_1	f	f_1	f_2	Конус Морзе					
10	22	1,8	9,5	5,0	4	2,4	2,3	1,0	1,0	1,5	1,0	1,2	1					
11			10,5			2,5		1,2										
12	26		11,5	5,5		3,0	2,5	2,0	1,5				1,5	1,5	1,0	1,2	2	
14			11,5	6,5													1	
			13,5															
16	32		15,5	7,0		3,5	3,5	2,0	2,0				1,5	1,5	1,2	2		
18			2,3														17,5	
20	38		2,5	17,5		9,0	5	3,6	5,0				4,5	2,5	2,0	1,5	1,2	3
				19,5														
22				17,5		10,0		3,9					4,0					2,2
		21,5																
25	4,0	23,5	4,5	2,5	3													
28	45	5,5	23,5	12,0	5,0	4,5	3,0	2,0	2,0	1,5	1,2	4						
			26,0															
32	53	5,5	23,5	12,0	6	5,5	5,0	3,5	2,0	2,0	1,5	1,2	3					
			30,0											4				
36			6,0	23,5		15,0		6,0					5,0		4,0	2,0	4	
				30,0										5				
40	63	7,5	30,0	17,0	7,0	6,0	4,0	2,0	1,8	1,2	4							
39,5			5															
45	8,0	30,0		19,0	7,5	7,0	5,0	2,5	1,8	1,2	4							
		42,0	5															
50	75	9,0		30,0	23,0	8,0	7,5	3,0	2,5	1,8	1,2	4						
			42,0	5														
56	9,5	30,0	26,0		8	8,0	7,5	6,0	3,0	3,0	2,8	1,2	4					
		42,0		5														
63	90	10,0	42,0		29,0	9,0	8,0	6,0	3,0	3,0	2,8	1,2	5					

Таблица 2

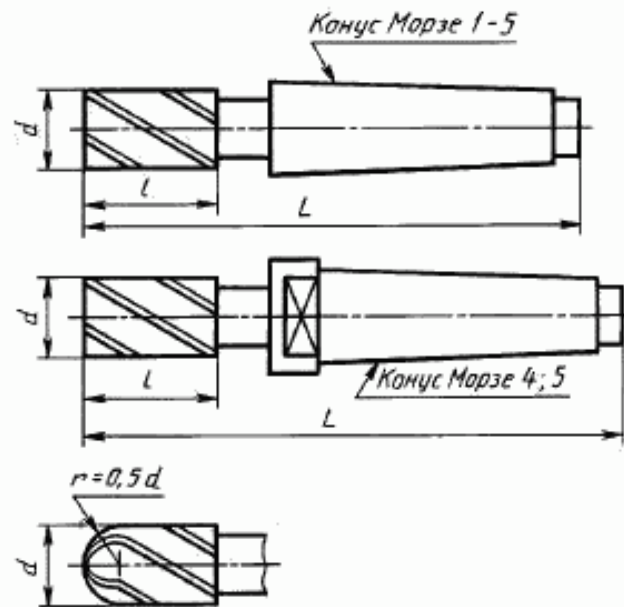
Размеры в мм

d	l	l_1	d_1	d_2	z	b	b_1	r	r_1	f	f_1	f_2	Конус Морзе										
10	22	1,8	9,5	6,5	3	2,7	2,3	1,3	1,0	1,5	1,0	1,2	1										
11			10,5			2,8	2,4	1,4					2										
12	11,5		3,0			2,5	2,0	2	1,5				1,2	2									
14	11,5													3									
	13,5													1									
16	32													15,5	3,5	3,0	2	2	2				
18		2,3	17,5	7,0		4,0	3,5							3									
20	38	2,5	17,5	9,0		4	2,0							1,5	1,2	1,5	1,5	1,2	1,2	3			
22			19,5					4,8	2,4				4							4	2		
			17,5	5,1				2,6	2														
21,5			10,0						3														
25	45	4,0	23,5	12,0		4	2,0	1,5	1,2				2,0	1,5	1,2	1,2	3						
28		5,5	23,5		7,0					5,0	4												
			26,0		8,0					6,5	4,0	4											
32		23,5	8,0									6,5					4,0	3					
	30,0	15,0		7,0	3																		
36	63	6,0	23,5	17,0	4	2,0	1,5	1,2	2,0	1,5	1,2	1,2	4										
40			7,5										30,0	9,0	8,0	5							
													39,5	9,5	9,0	3	1,8	4					
45			8,0										30,0					10,0	5,0	2,5	1,8	1,2	5
	42,0	19,0		4																			
50	75	9,0	30,0	23,0	5	2,5	1,5	1,2	2,5	1,5	1,2	1,2	4										
56			9,5										30,0	12,0	10,0	2,5	1,5	1,2	2,5	1,5	1,2	1,2	5
													42,0										26,0
63			10,0										42,0	29,0	14,0	3,0	2,8	5					

ПРИЛОЖЕНИЕ 1. (Измененная редакция, Изм. № 4).

РАЗМЕРЫ ФРЕЗ ПО ИСО 1641-2—78

Размеры фрез указаны на черт. 3 и в табл. 3, 4.



Черт. 3

Таблица 3

Размеры в мм

Диапазон диаметров d		Диаметр рабочей части d		l		L				Конус Морзе
св.	до	Ряд		нормальная серия	длинная серия	нормальная серия		длинная серия		
		1	2			Ряд		Ряд		
						1	2	1	2	
5,0	6,0	6	—	13	24	83		94		1
6,0	7,5	—	7	16	30	86		100		
7,5	9,5	8	9	19	38	89		108		
9,5	11,8	10	11	22	45	92		115		
11,8	15,0	12	14	26	53	96		123		2
						111		138		
15,0	19,0	16	18	32	63	117		148		
19,0	23,6	20	22	38	75	123		160		
						140		177		
23,6	30,0	25	28	45	90	147		192		3
30,0	37,5	32	36	53	106	155		208		
						178	201	231	254	
37,5	47,5	40	45	63	125	188	211	250	273	4
						221	249	283	311	5
47,5	60,0	50	56	75	150	200	223	275	298	4
						233	261	308	336	5
60,0	75,0	63	—	90	180	248	276	338	366	5

Длины L и l выбраны так, чтобы их разность $L - l$ была постоянной, независимо от исполнения фрез нормальной и длинной серии, и равнялась приведенной в табл. 4.

Таблица 4

Размеры в мм

Конус Морзе	1	2	3	4		5	
				Ряд		Ряд	
				1	2	1	2
$L - l$	70	85	102	125	148	158	186

ПРИЛОЖЕНИЕ 2. (Введено дополнительно, Изм. № 5).

ИНФОРМАЦИОННЫЕ ДАННЫЕ

1. РАЗРАБОТАН И ВНЕСЕН Министерством станкостроительной и инструментальной промышленности СССР

РАЗРАБОТЧИКИ

Д. И. Семенченко, канд. техн. наук; Н. И. Минаева; Т. А. Лавренова

2. УТВЕРЖДЕН И ВВЕДЕН В ДЕЙСТВИЕ Постановлением Государственного комитета стандартов Совета Министров СССР от 09.06.71 № 1105

3. Срок проверки — 2000 г., периодичность проверки — 10 лет

4. Стандарт полностью соответствует СТ СЭВ 109—79

5. ВЗАМЕН ГОСТ 8237 в части фрез с коническим хвостовиком, МН 411—65, МН 412—65

6. ССЫЛОЧНЫЕ НОРМАТИВНО-ТЕХНИЧЕСКИЕ ДОКУМЕНТЫ

Обозначение НТД, на который дана ссылка	Номер пункта
ГОСТ 14034—74	1.7
ГОСТ 17024—82	1.10
ГОСТ 25557—82	1.6
ИСО 1641-2—78	1.2, 1.11

7. Ограничение срока действия снято Постановлением Госстандарта от 25.03.82 № 1232

8. ПЕРЕИЗДАНИЕ (март 1998 г.) с Изменениями № 1, 2, 3, 4, 5, утвержденными в феврале 1973 г., январе 1977 г., марте 1982 г., апреле 1985 г., сентябре 1995 г. (ИУС 2—73, 2—77, 6—82, 7—85, 12—95)

Редактор *В. П. Огурцов*
 Технический редактор *Л. А. Кузнецова*
 Корректор *С. И. Фирсова*
 Компьютерная верстка *А. Г. Хоменко*

Изд. лиц. № 021007 от 10.08.95. Слано в набор 18.03.98. Подписано в печать 16.04.98. Усл. печ. л. 3,72. Уч.-изд. л. 2,40.
 Тираж 245 экз. С/Д 4409. Зак. 87.

ИПК Издательство стандартов, 107076, Москва, Колодезный пер., 14.
 Набрано в Калужской типографии стандартов на ПЭВМ.
 Калужская типография стандартов, ул. Московская, 256.
 ПЛР № 040138